

## Flexi system Koelbak 3/1GN buffetunit 1125 mm, bergkast, beukenhout laminaat

ARTIKEL \_\_\_\_\_

MODEL \_\_\_\_\_

NAAM \_\_\_\_\_

SIS \_\_\_\_\_

AIA \_\_\_\_\_



321004 (FSL11F3)

9B0086 - Vrijrijdbare  
3/1-200GN koelbak  
buffetunit, bergkast, 2  
dienbladrails, etagère,  
beukenhout laminaat

### Omschrijving

#### Product Nr.

Vrijrijdbare gekoelde buffetunit met een koelbak 960x510x210 mm (3x 1/1-200GN), een verlichte etagère, een bergkast met draaideuren en aan twee zijden een neerklapbare dienbladrail. Het Flexi buffet is met name geschikt voor eiland opstelling.

Gelast roestvrijstalen buisframe 25x25 mm, met gelamineerd multiplex beplating, beukenhout kleur, andere houtkleuren zijn op aanvraag leverbaar. Vlak 30 mm hoog bovenblad, vervaardigd van 1 mm dik roestvrijstaal AISI304. Naadloos ingelaste koelbak met statische koeling, afgeronde hoeken en een 1/2" afvoer. Ingebouwd koelaggregaat met automatische ontdooiing. Koelmiddel R290. Digitale thermostatische temperatuurregeling van +2°C tot +15°C. Etagère met een schap van getemperd glas, aan twee zijden naar beneden gebogen en TL verlichting. Bergkast met draaideuren met beukenhout laminaat. Twee vlakke neerklapbare roestvrijstalen dienbladrails, 200 mm breed, met roestvrijstalen consoles. Vrijrijdbaar met 4 zwenkwielen Ø125 mm, 2 met rem.

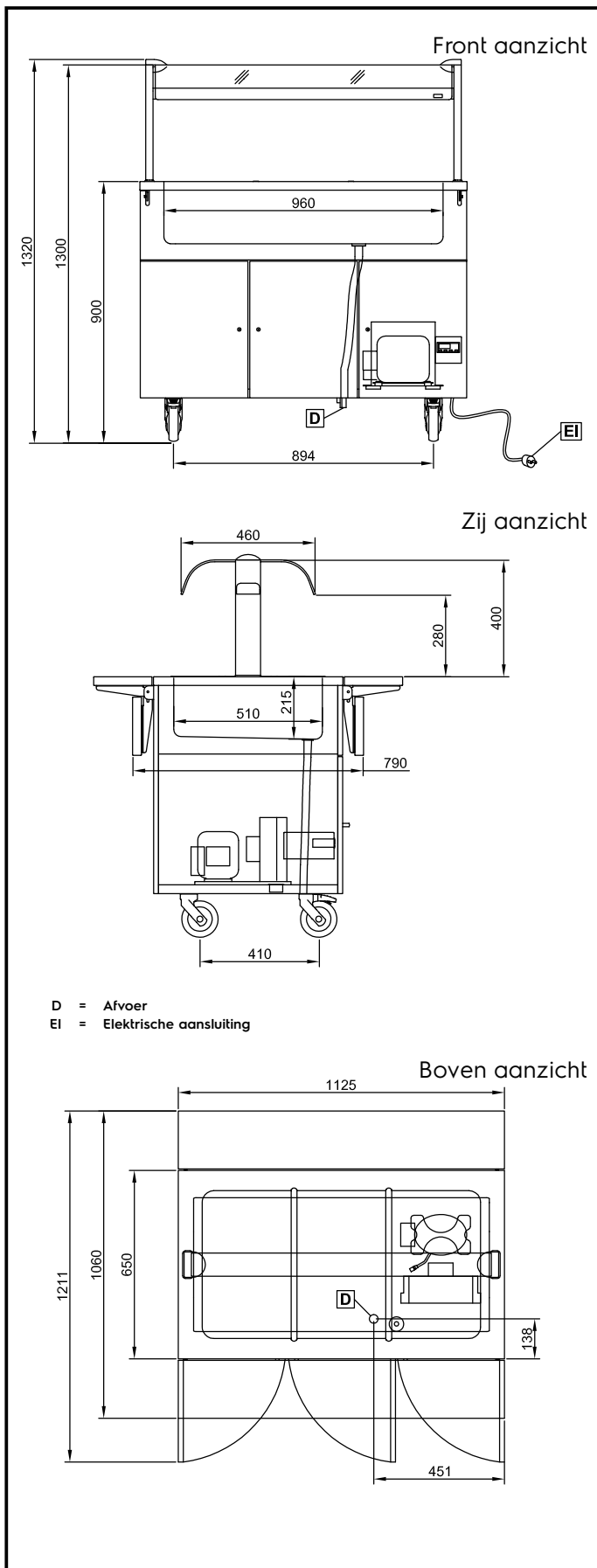
Goedkeuring: \_\_\_\_\_

### Uitvoering

- Optioneel is een plintenset leverbaar voor het afdekken van de wielen.
- Etagère van getemperd glas met verlichting en naar beneden gebogen lengte zijden, voor een elegante en veilige presentatie van het voedsel.
- De bak is geschikt voor 1/1GN containers (2 in het 750 mm model, 3 in het 1125 mm model en 4 in het 1500 mm model) of een combinatie van kleinere GN containers, met een maximale diepte van 200 mm.
- Thermostatisch geregelde temperatuur, instelbaar van +2°C tot +15°C.
- Tweezijdig uitgevoerd met een vlakke dienbladrail van roestvrijstaal AISI304. De dienbladrails kunnen omlaag geklapt worden voor eenvoudig transport van de buffetunit, met name door smalle doorgangen.

### Constructie

- Het bovenblad is van roestvrijstaal AISI304 met afgeronde randen.
- Geplaatst op 150 mm hoge zwenkwielen Ø125 mm, waarvan twee met rem; plaatsing op 150 mm hoge stelpoten is tevens mogelijk (speciale uitvoering).
- De koelbak is uitgevoerd met statische koeling.
- Koelbak (210 mm diep) van roestvrijstaal met afgeronde hoeken en een 1/2" afvoerpijp.
- Milieuvriendelijk koelmiddel R290.


**Elektra**

<b>Voltage</b>	
321004 (FSL11F3)	230 V/1 ph/50/60 Hz
<b>Elektrisch max. vermogen</b>	0.5 kW

**Water**

<b>Afvoer aansluiting</b>	1/2"
---------------------------	------

**Algemene gegevens**

<b>Aantal deuren</b>	3
<b>Externe afmetingen, lengte</b>	1125 mm
<b>Externe afmetingen, breedte</b>	1060 mm
<b>Externe afmetingen, hoogte</b>	1300 mm
<b>Werkblad hoogte</b>	30 mm
<b>Gewicht, netto</b>	85 kg
<b>Bak lengte</b>	960 mm
<b>Bak breedte</b>	510 mm
<b>Bak diepte</b>	210 mm
<b>Bak temperatuur</b>	2°/15° C

**Overige gegevens**

<b>Koelmiddel type</b>	R290
<b>GWP index</b>	3

**Optionele accessoires**

- PLINTENSET 115 mm hoog, vierzijdig, voor 1125 mm unit PNC 852006
- DUBBELE WANDCONTACTDOOS, 230v-50-1N. Montage af fabriek, inbouw achteraf niet mogelijk PNC 852031
- ELEKTRA AANSLUITING AAN BOVENZIJDDE. Montage af fabriek, inbouw achteraf niet mogelijk PNC 852032
- DIENBLADRAIL AAN KOPZIJDDE, 1060x200 mm. Montage af fabriek, inbouw achteraf niet mogelijk PNC 852042
- AFDEKPLAAT VOOR 1/1GN BAIN-MARIE, roestvrijstaal PNC 852054
- ETAGÈRE MET BROODMAND EN LED VERLICHTING, voor 1125 mm neutrale unit. Montage af fabriek, inbouw achteraf niet mogelijk PNC 852057
- INHANGRAAM VOOR 1/1GN, voor bain-marie of koelbak PNC 852061
- TUSSENRAIL voor 1/2 GN bak in bain-marie of koelbak PNC 852062
- VERHOGINGSROOSTER, voor plaatsing van ondiepe schalen in koelbak of bain-marie PNC 852063
- DIENBLADRAIL 250 mm breed, roestvrijstaal, voor 1125 mm unit. Montage af fabriek, inbouw achteraf niet mogelijk PNC 852069
- DIENBLADRAIL 300 mm breed, roestvrijstaal, voor 1125 mm unit. Montage af fabriek, inbouw achteraf niet mogelijk PNC 852076
- ROESTVRIJSTALEN TUSSENSCHAP, voor 1125 mm etagère. Montage af fabriek, inbouw achteraf niet mogelijk PNC 852114



**Electrolux**  
PROFESSIONAL

**Flexi system**  
**Koelbak 3/1GN buffetunit 1125 mm,**  
**bergkast, beukenhout laminaat**

- ANDERE LAMINAATKLEUR voor 1125 mm unit. Montage af fabriek, inbouw achteraf niet mogelijk PNC 852134



**Flexi system**  
**Koelbak 3/1GN buffetunit 1125 mm, bergkast, beukenhout laminaat**  
Het bedrijf behoudt het recht de producten te modificeren zonder voorafgaande melding.

2021.10.15